
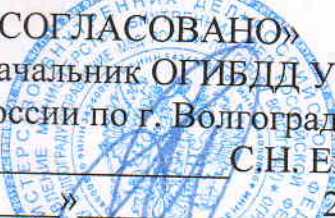


«СОГЛАСОВАНО»  
Заместитель главы  
администрации  
Красноармейского района  
г. Волгограда  
  
И.Г. Терзиева  
« 5 » 2014г.

«УТВЕРЖДАЮ»  
Директор МОУ СОШ № 9  
Балаева Е.В.  
« 31 » декабря 2014г  


«СОГЛАСОВАНО»  
Начальник ОГИБДД УМВД  
России по г. Волгограду  
С.Н. Егоров  
« 7 » 2014г.  


## ПАСПОРТ

дорожной безопасности образовательного учреждения  
муниципального образовательного учреждения средней  
общеобразовательной школы № 9 с углубленным изучением отдельных  
предметов Красноармейского района г. Волгограда

## Общие сведения

Муниципальное образовательное учреждение средняя общеобразователь-  
(Наименование ОУ)  
ная школа № 9 с углубленным изучением отдельных предметов Красноар-  
мейского района города Волгограда

Тип ОУ общеобразовательное учреждение

Юридический адрес ОУ: 400112, город Волгоград улица им.Арсеньева, 32

Фактический адрес ОУ: 400112, город Волгоград улица им.Арсеньева, 32

Руководители ОУ:

Директор (заведующий) Балаева Елена Васильевна 67-03-42

(фамилия, имя, отчество)  
(телефон)

Заместитель директора

по учебной работе

Курашова Ольга Александровна 90-56-65

(фамилия, имя, отчество)

(телефон)

Ответственные работники ведущий специалист Красноармейского ТУДОАВ  
муниципального органа И.В. Карташева  
образования 62-19-20

Ответственные от  
Госавтоинспекции

Инспектор по пропаганде ОБДПС ГИБДД УМВД  
России по г. Волгограду  
М.В. Мякшина  
94-66-87

Ответственные работники  
за мероприятия по профилактике  
детского травматизма

учитель Обоймакова Галина Алексеевна

(должность)

(фамилия, имя, отчество)

67-03-42

(телефон)

Наличие класса по БДД нет  
*(если имеется, указать место расположения)*

Наличие автогородка (площадки) по БДД имеется

Время занятий в ОУ:

1-ая смена: 8:30 – 13:40

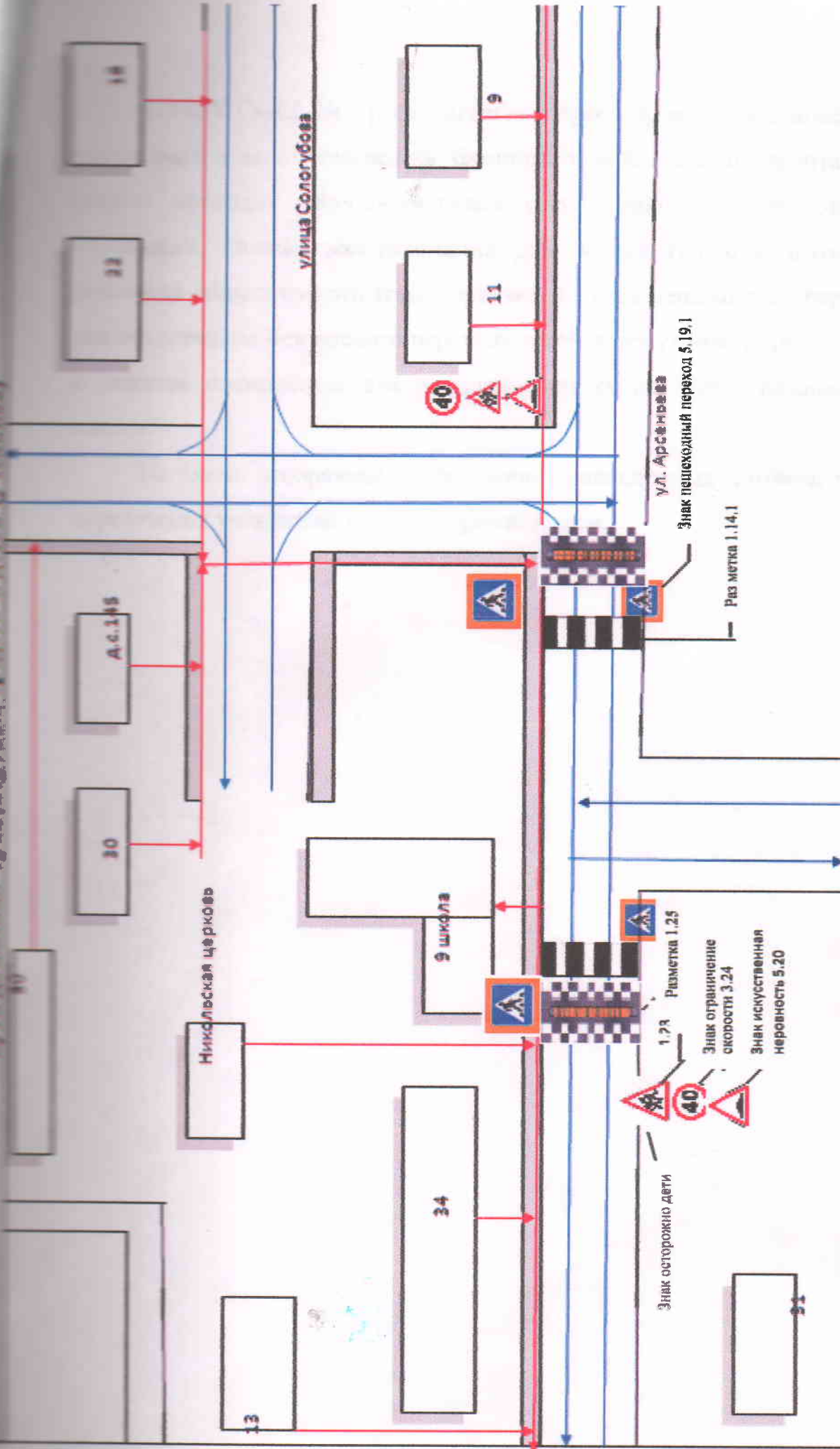
Телефоны оперативных служб:

01,112- пожарные

02,112 - полиция

03,112 - скорая

1. Планировка района расположения вуза  
 пути движения **транспортных средств и детей (учеников)**



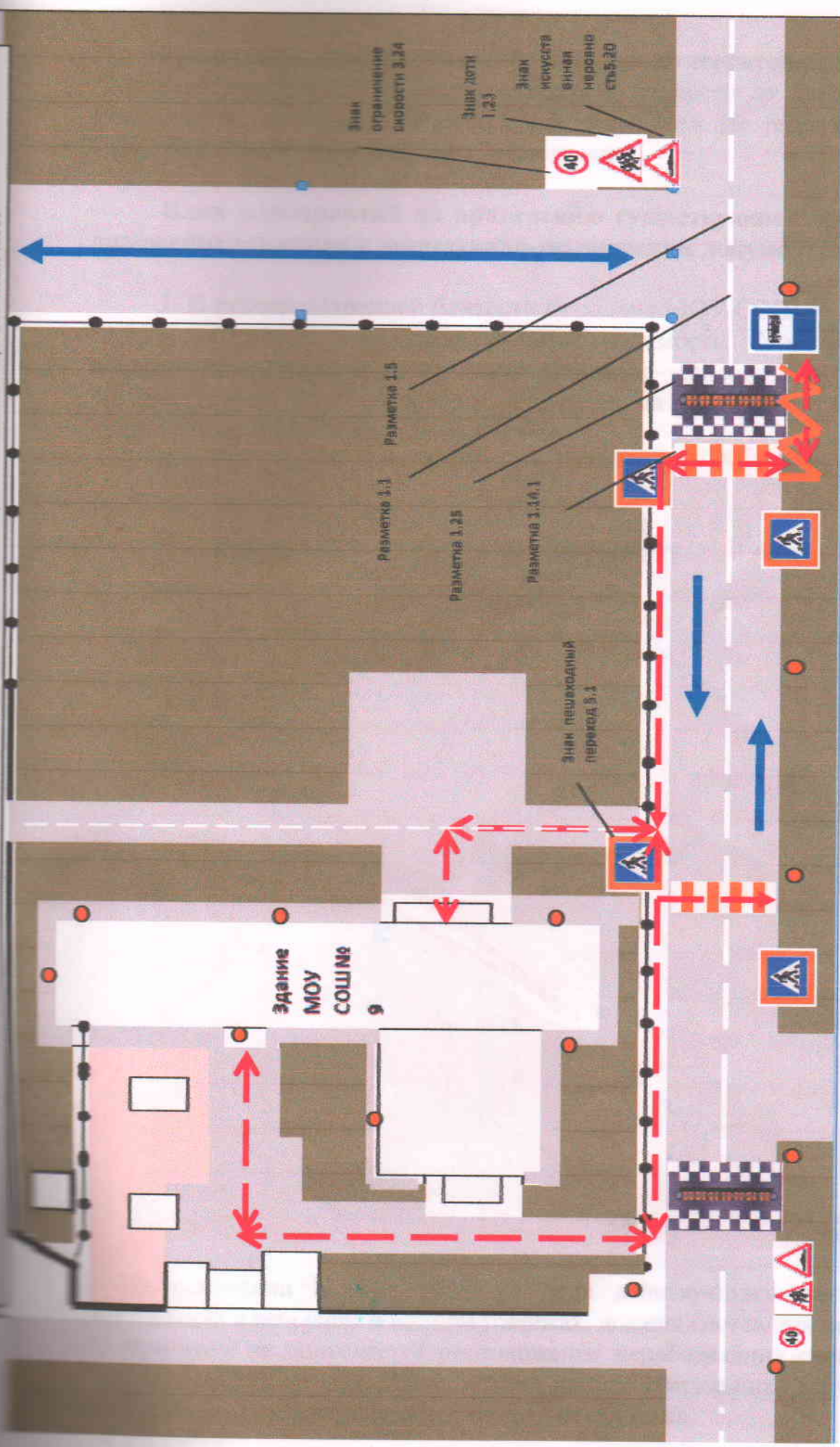
настройка	проезжая часть	тротуар	легкие транспортные средства	легкие дети

1. МОУ СОШ № 9 располагается в Красноармейском районе города Волгограда, в непосредственной близости от ж.д. станции Сарепта. Вдоль школы проходит улично-дорожная сеть районного назначения с небольшим количеством автомобильного потока. Напротив школы есть остановка общественного транспорта оснащенная пешеходным переходом для обеспечения безопасного перехода детей через улично-дорожную сеть, и лежачие полицейские для регулирования скоростного режима вдоль школы.

На схеме отображены пересечения транспортных потоков, а также пересечения учениками улично-дорожной сети.



расположения парковочных мест



	Движение детей		Искусственно е освещение		Движение транспортных потоков		Кирпичный забор		Металлический забор
--	----------------	--	--------------------------	--	-------------------------------	--	-----------------	--	---------------------

На схеме № 2 изображено здание с указанием территории, дислокация знаков расположенных в непосредственной близости от здания школы. Направление движения обучающихся и транспорта. На территории МОУ СОШ № 9 стоянки транспортных средств нет.

**План мероприятий по приведению существующей организации дорожного движения к нормативно-техническим документам.**

1. В непосредственной близости от здания МОУ СОШ № 9 согласно СНИП 2.07.01.-89 не обеспечивается видимость. Это видно при построении треугольника видимости «пешеход-транспорт» при скорости 40 км/ч. Должна быть обеспечена видимость на расстоянии 50 м. Данная видимость не обеспечена, т.к. растет камыш.



2. На основании ГОСТ Р50597-93 доля действующих светильников, работающих в вечернем и ночном режимах, должна составлять не менее 95 %. При этом не допускается расположение неработающих светильников подряд, один за другим. Вдоль здания школы светильники не освещают проезжую часть и располагаются подряд не горящие.

